

Einstellung der Dynamischen Einspeiseleistung für SP / SMT / SHT mit Carlo Gavazzi Energy Meter

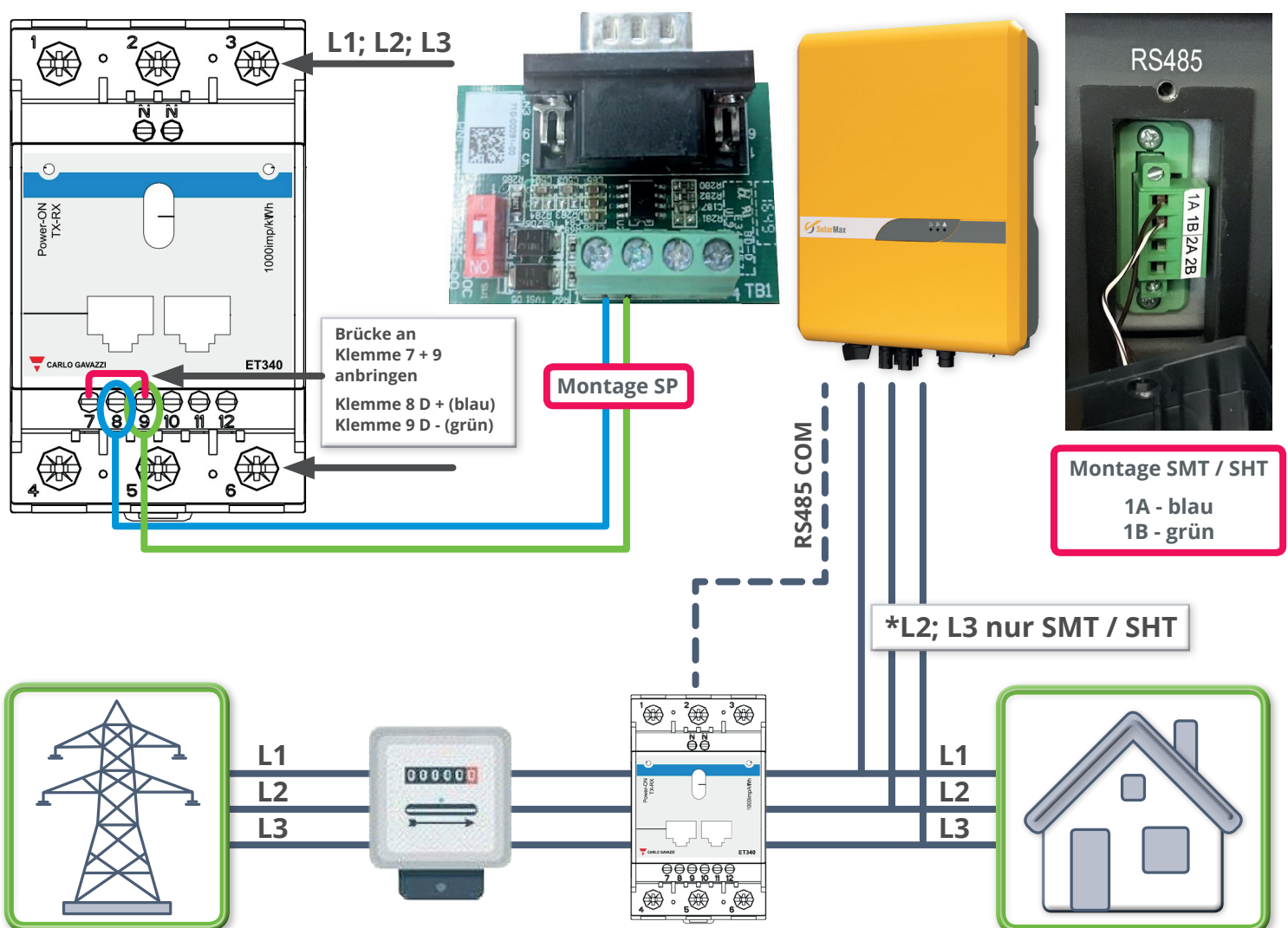
Zur Dynamischen Einspeiseleistungsreduzierung benötigen Sie die folgenden Geräte:

1. Ihren Wechselrichter vom Typ SP; SMT; SHT bis max. 30 KW Leistung und dem Firmware Stand mindestens SP **10701**; SMT **191602** sowie SHT 17-22 KW **011202** und SHT 25-30 KW **011002**.
2. Energy Meter Carlo Gavazzi ET340.
3. Für Geräte der SP Serie benötigen Sie zusätzlich eine RS 485 Schnittstelle.
4. Datenkabel nach Bedarf.

Installation

Installieren Sie den Energy Meter wie auf dem folgenden Bild in Ihre Hausverteilung.

Bitte beachten Sie dabei die gültigen Vorschriften!



Aktivieren der Dynamischen Einspeisung mit der Max Link APP

Starten Sie die MAX Link APP und verbinden sich wie bereits bekannt mit Ihrem Wechselrichter.

1. Wechseln Sie im Startbildschirm mit Klick auf **SETTING** in das Auswahlmenü.
2. Wählen Sie den Punkt **Dynamische Einspeiseleistung**.
3. Nun stellen Sie den Energy Meter **Carlo Gavazzi EM340** sowie die max. Einspeiseleistung in Watt ein und aktivieren abschließend die Funktion mit Klick auf **DIGITAL** Meter.
4. Ab sofort beginnt der Wechselrichter mit der Leistungsanpassung.
5. Bitte kontrollieren Sie am Energy Meter die linke LED, diese sollte ab jetzt **ROT** blinken.
6. Sollten Sie eine ältere Firmware Version besitzen, so wenden Sie sich bitte an unsere Hotline.

